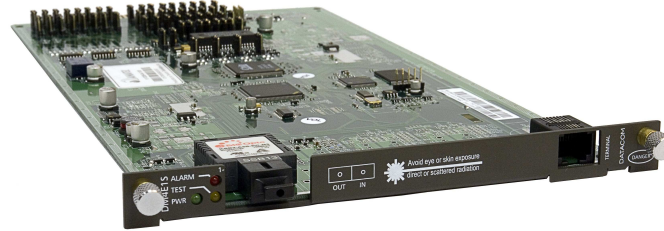

DM4E1S

Multiplexador ótico PDH



1. Principais Características

O DM4E1S é um modem ótico com soluções para comunicações ponto-a-ponto, podendo conectar simultaneamente até 4 agregados independentes. Pode conectar até 6 tributários de até 2.048kbit/s, direcionando-os para qualquer posição nos agregados disponíveis.

- Operação ponto-a-ponto com até 4 canais de agregado independentes, reduzindo custos na implementação de sistemas centralizados e distribuídos.
- Mapeamento de tributários flexível permitindo a configuração dos tributários em qualquer posição dentro dos agregados.
- Padrão Telebrás Slim para sub-bastidor ou gabinete de mesa compatível.
- Até 4 interfaces óticas, 4 tributários E1, 2 interfaces V.11(V.35 compatível) e 1 interface V.28.
- Backup de link agregado, pode funcionar com redundância 1+1 ou com agregados independentes, conforme a aplicação (nas opções com 2 ou 4 interfaces óticas).
- Agregado Single E1, possibilitando transmissão de um link de tributário elétrico nas interfaces óticas a 2.048kbit/s (compatível com DM705). Funciona tanto para tributário E1 como V.11/V.35.
- Topologia de operação configurável possibilitando o uso de agregados independentes, redundância de canal (1+1), e Single E1 simultaneamente.
- Gerência equipamentos remotos pelo link de agregado (gerência In-Band), sem interferir na transmissão de dados.
- É compatível com o padrão de sub-bastidor Telebrás Slim, podendo ser gerenciado por cartão de gerência DMG20, terminal VT100 ou equipamento remoto, permitindo configuração, verificação de estados e ativação de testes.
- Agregados com fibra bidirecional otimizando o uso de fibras instaladas.
- Desligamento automático do Laser quando agregado em LOS, aumentando a segurança na instalação e manutenção dos links óticos.
- Geração de alarmes selecionáveis por porta. Possui duas entradas para alarmes externos ao equipamento e uma saída de alarme em relé com opção NA/NF.
- Até 4 interfaces óticas com opção para fibras multimode ou singlemode, com uma ou duas fibras. Disponível com 1, 2, ou 4 interfaces óticas.
- 4 tributários E1 G.703 a 2.048kbit/s, com impedância configurável de 75ohms ou 120ohms.
- 2 interfaces V.11 (V.35 compatível), podendo operar em taxas de Nx64kbit/s.
- 1 interface V.28 para operação assíncrona até 115.200bit/s.
- Laços para teste ativados local ou remotamente.
- Controle de erros nos agregados, com taxa de erro, controle de perda de sincronismo e perda no canal ótico (LOS).
- LEDs indicadores de alarme, teste e estado das tensões de alimentação.

DM4E1S

- Download de software via terminal, permitindo atualizações em campo tanto para o equipamento local quanto para o equipamento remoto.

2. Características gerais:

2.1. Dimensões:

Dimensões da placa, painel frontal e conector Edge conforme a prática Telebrás 225-540-780 (1995).

2.2. Alimentação:

Funciona com alimentação fornecida pelo sub-bastidor ou gabinete de mesa.

Permite Hot Swap.

3. Agregados

3.1. Agregados óticos

- Pode ser adquirido o equipamento com 1, 2 ou 4 interfaces óticas disponibilizados.
- Frame de agregado com até 6 canais de tributários multiplexados. Permite uso de gerência remota e controle de erros.
- Canal de tributário E1 ou V.11/V.35 diretamente ligados à interface de agregado. Esta opção permite a conversão de uma interface elétrica em ótica para comunicação com um DM705 remoto usando E1 ótico.
- Operação com proteção redundante 1+1. Usa-se uma interface para canal principal e outra para canal reserva.
- Possui as opções de chaveamento automático, semi-automático ou manual para o link backup quando houver falha no link principal. Esta opção só é disponível quando o equipamento possuir 2 ou 4 interfaces óticas.
- Conectores SC/PC, em duas fibras (multimode ou singlemode) ou em monofibra (singlemode). O padrão de fornecimento é singlemode monofibra.
- Transmissor: Diodo Laser de 1310nm ou 1550nm, com opções de potência para curto ou longo alcance.
- Receptor para singlemode: Usa fotodiodo PIN. Nível mínimo de -34dBm para BER de 10^{-12} , aceita sinal com intensidade máxima de -8dBm.
- Receptor para multimode: Usa fotodiodo PIN. Nível mínimo de -30dBm para BER de 10^{-12} , aceita sinal com intensidade máxima de -14dBm.
- Testes de laços em todas as interfaces de agregados. Ativação de testes indicada em LED no painel.
- Detecção de taxa de erro no canal, perda de sincronismo e perda de sinal ótico (LOS). Indicação em LED de alarme no painel.

DM4E1S

| Módulo | Descrição | Tx [nm] | Potência Mínima TX | Sensibilidade | Alcance Estimado* | Obs. |
|----------------|------------------------------------|---------------|--------------------|---------------|-------------------|------|
| MS13 | Multimode | 1310 | -20dBm | -31dBm | ~ 2km | 1 |
| SS13 | Singlemode 2 fibras curto alcance | 1310 | -15dBm | -34dBm | ~ 45km | 2 |
| SS15 | Singlemode 2 fibras curto alcance | 1550 | -15dBm | -34dBm | ~ 64km | 3 |
| SL13 | Singlemode 2 fibras longo alcance | 1310 | -5dBm | -34dBm | ~ 72km | 2 |
| SL15 | Singlemode 2 fibras longo alcance | 1550 | -5dBm | -35dBm | ~ 104km | 3 |
| SLx15 | Singlemode 2 fibras longo alcance | 1550 | 0dBm | -35dBm | ~ 120km | 3 |
| SSB13 SSB15 | Singlemode Monofibra curto alcance | 1310 ou 1550† | -15dBm | -31dBm | ~ 39km | 2 |
| SLB13 SLB15 | Singlemode Monofibra longo alcance | 1310 ou 1550† | -5dBm | -34dBm | ~ 72km | 2 |

* O alcance estimado já prevê perdas de 3dB, causadas por conexões, emendas e demais fenômenos óticos.

† Transmissão 1310nm e recepção em 1550nm ou vice-versa. A atenuação em 1310nm é preponderante.

- 1) Considerando Fibra Multimode com perda de 2dB/km (1310nm).
- 2) Considerando Fibra Singlemode com perda de 0,36dB/km (1310nm).
- 3) Considerando Fibra Singlemode com perda de 0,25dB/km (1550nm).

4. Tributários:

- As interfaces são disponibilizadas através da régua de parafusos e do conector DB25 atrás do sub-bastidor.
- 4 interfaces E1 – G.703 a 2.048kbit/s e codificação HDB3. Impedância selecionável entre 75ohms ou 120ohms. Os dados passam de forma totalmente transparente, não necessitando estrutura de quadro.
- 2 interfaces V.11 (V.35 compatível) com velocidade configurável de N x 64kbit/s, sendo N um valor inteiro de 1 a 32. Os dados são dispostos internamente em estrutura de quadro E1(G.704) a 2.048kbit/s, permitindo recuperação remota do canal em interface E1 (Fracionador).
- 1 interface V.28 assíncrona até 115.200bit/s.
- Seleção de interfaces feita por estrapes, de acordo com os conectores disponíveis no sub-bastidor ou gabinete de mesa. Flexibilidade para diversas opções de combinações de interfaces.
- Configuração de até 6 interfaces simultaneamente (4xE1, V.11/V.35 e V.28 dispostos em conector DB25 e régua de parafusos).
- Pode-se mapear um tributário E1 ou V.11/V.35 diretamente a um agregado para comunicação com o DM705 remoto.
- Testes de laços em todas as interfaces de tributários. Ativação de testes indicada em LED no painel.
- Detecção de AIS, indicação disponível no terminal e através da gerência.

4.1. Características das interfaces de tributário G.703 - E1

Velocidade de 2.048kbit/s, utilizando codificação HDB3, conforme definido pela recomendação G.703 do ITU-TS.

Possui impedância selecionável entre 75ohms ou 120ohms e transmissão de dados de forma transparente, não necessitando de estrutura de quadros.

4.2. Características da interface V.35 - V.36/V.11

Disponibilidade de até duas interfaces com velocidade configurável de Nx64kbit/s (sendo N um valor inteiro de 1 a 32). A origem dos relógios de transmissão e recepção também é selecionável.

DM4E1S

Os dados são dispostos internamente em estruturas de quadro E1 (G.704) a 2Mbit/s, permitindo recuperação remota do canal em interfaces E1 (fracionador).

5. Gerência:

- Terminal VT100: A gerência via terminal é feita por uma interface RS232 disponível em conector RJ45, utilizando um terminal ou emulador VT100. Pelo terminal pode-se configurar, ver status e gerar testes no equipamento local e nos equipamentos remotos.
- SNMP, através de cartão de gerência DMG20 no sub-bastidor. Possibilidade de uso do software de gerência DmView. Estando um equipamento conectado ao gerente SNMP no sub-bastidor, podem-se gerenciar todos os equipamentos remotos utilizando a gerência In-Band, tornando extremamente compacta a estrutura necessária para gerência remota.
- In-Band, por equipamento remoto, através de link de agregado. Através de um equipamento central, podem-se gerenciar todos os equipamentos DM4E1S ligados remotamente sem interferir na transmissão de dados.

6. Topologias de operação:

6.1. Configurações

- Configuração Padrão: Configuração com saída dos 4 E1s no DB25 de um sub-bastidor padrão Telebrás, sendo possível utilizar cabos e gabinetes já disponíveis no mercado para ter acesso aos E1s. Alarmes interno e externo disponíveis na régua de parafusos.
- Configuração 1V: Configuração em que o DB25 disponibiliza uma V.11/V.35 com seus principais sinais, a régua do sub-bastidor disponibiliza E1 tanto nos parafusos normalmente utilizados no padrão Telebrás como nos parafusos de backup. É possível disponibilizar ainda mais duas interfaces E1 no conector DB25. Opção para alarmes interno e externo na régua de parafusos.
- Configuração 2V: Configuração em que o DB25 disponibiliza duas V.11/V.35 com 10 fios para comunicação e 3 compartilhados para controle das duas V.11/V.35. Apenas dois E1s podem ser utilizados nesta configuração, ambos na régua de parafusos do sub-bastidor. Opção para alarmes interno e externo na régua de parafusos.
- Para utilização de interface V.28, são usados os pinos CT105 e CT109 das interfaces V.11/V.35, que fica sem a disponibilidade destes pinos de controle. Somente para configurações 1V e 2V.
- Possibilidade de utilizar relógio externo para recepção de dados CT128 – Somente para configuração 1V.
- Grande variedade de opções para configurações de relógio nas interfaces V.11/V.35, como invert TX clock, CT113 unlooped CT114, CT104 controlled, CT113 e regenerado.

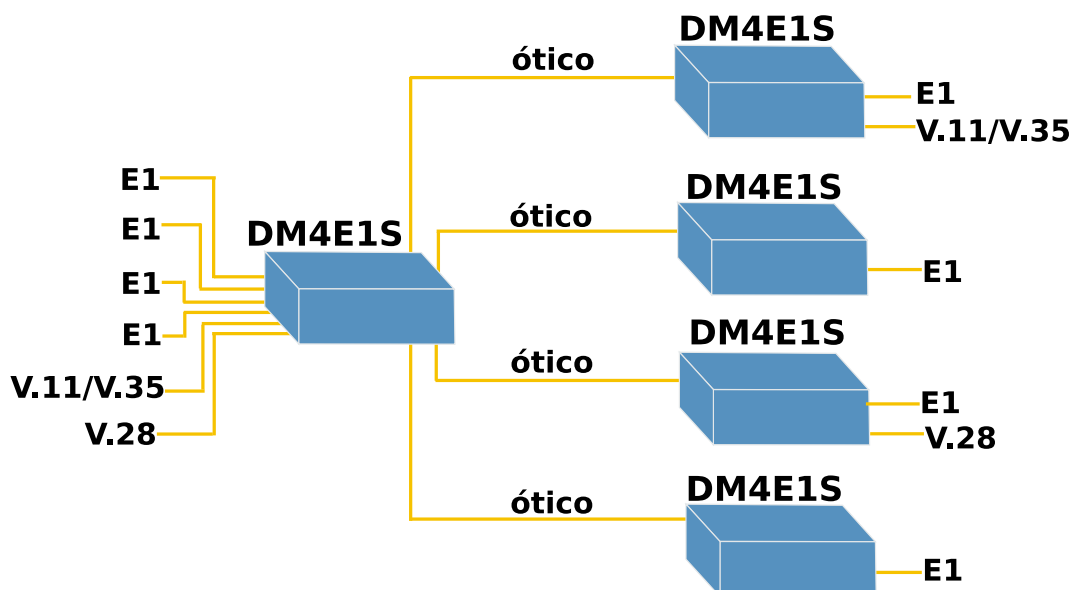


Figura 1. Configuração com 4 agregados independentes

DM4E1S

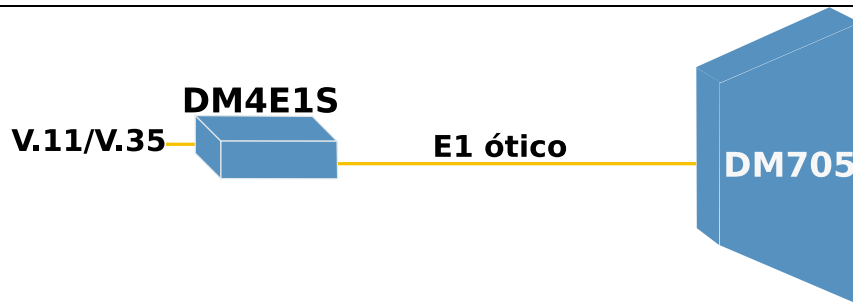


Figura 2. Configuração de modem óptico para 2Mbit/s

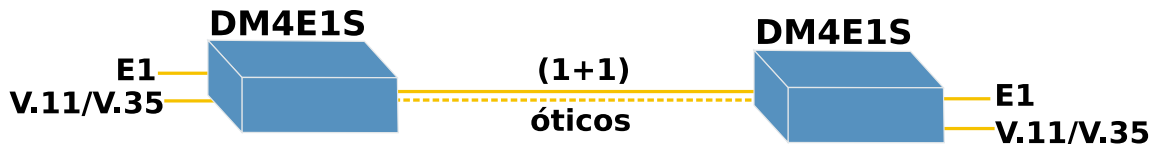


Figura 3. Configuração de agregado com redundância 1+1

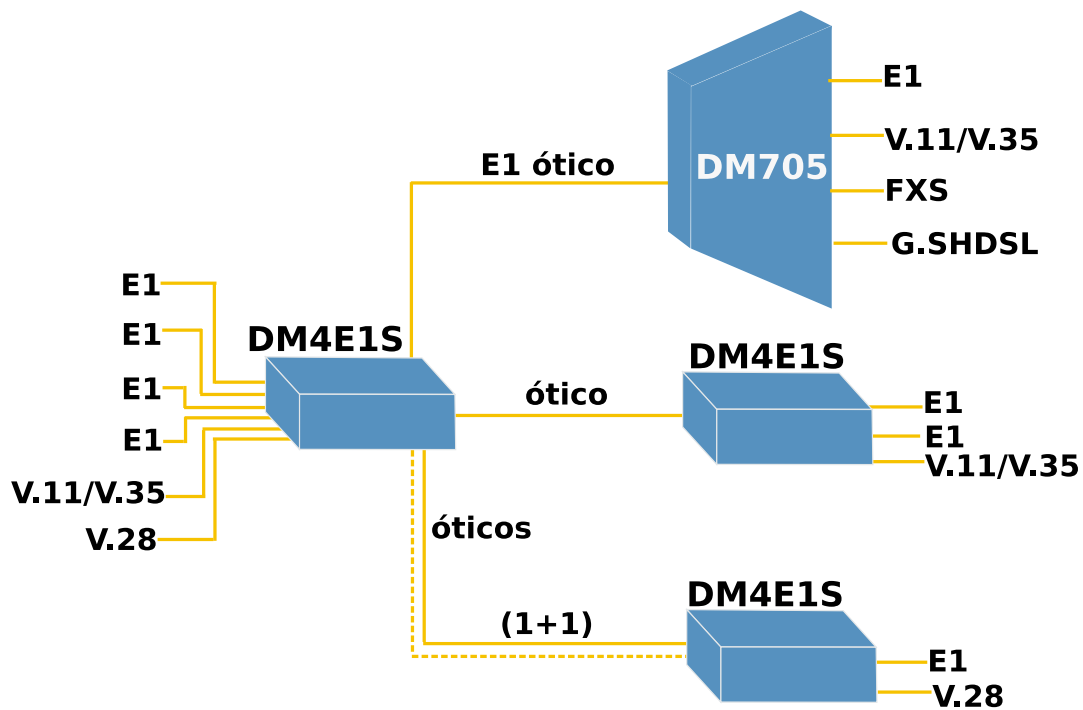


Figura 4. Configuração mista: agregado com proteção 1+1, agregado independente sem proteção e modem ótico de 2Mbit/s

7. Acessórios opcionais fornecidos sob encomenda:

CB-03 - Cabo Adaptador BNC/Terminal Forquilha

CB-05 - Cabo DB25M - 2xDB25F + DB9F

CB-06 - Cabo DB25M - 2xBNC

CB-09 - Cabo DB25M - DB25F + 4xBNC

CB-10 - Cabo DB25M – DB25F + DB9F +4xBNC

CB-13 - Cabo DB25M - 2xDB25F

Cabo adaptador DB25M - 8xBNCF para conexão das interfaces E1 do DM4E1S