

NOTA TÉCNICA

Cuidados a serem tomados na conexão entre equipamentos DataCom e portas V.35 de roteadores

Document code: 130.0033.02

ABSTRACT
Recomendações para conexão entre equipamentos DataCom e roteadores

REV	ORIG. OF CHANGE	REVISION DESCRIPTION	RELEASE DATE	APPROVALS
1.00	Daniel Pigatto	CISCO StrataCom IGX	22/OUT/2001	
2.00	Martin Mello	Lucent Ascend B-STDX 9000	22/FEV/2002	
3.00	Alexandre Greff	Roteadores CISCO com interface WIC-2T	27/MAIO/2002	

APPROVAL:

Department:	Name:	Date:
Development		
Mfg & Test Engineering		
Marketing		

Lista dos roteadores relacionados neste arquivo.

- 1 - CISCO StrataCom IGX
- 2 - Lucent Ascend B-STDX 9000
- 3 - Roteadores CISCO com interface WIC-2T

1 - CISCO StrataCom IGX

Foram noticiados alguns problemas quando utilizando equipamentos DataCom conectados a portas V.35 tronco de roteadores CISCO StrataCom IGX, tais como erros de CRC4 e perda de pacotes.

Analisando a porta V.35 do equipamento CISCO StrataCom IGX, que opera como ETD, detectou-se que a mesma transmite os dados CT103 conforme o clock CT113. O clock CT113 do roteador tem dois modos de operação, em sincronismo com CT114 ou em sincronismo com CT115 no modo Loop Clock – sendo esta a configuração recomendada pelo fabricante. Nos dois casos constatou-se diferença de fase entre o clock fornecido pelo conversor (CT114 ou CT115) e o clock CT113 retornado pelo roteador.

Como os dados do CT103 do equipamento DataCom são sincronizados com o sinal CT114 quando operando nos modos de relógio Interno ou Regenerado, este não está em fase com o CT113 fornecido pelo roteador, então o equipamento DataCom amostra os dados erroneamente.

Convenientemente os conversores DM704 podem trabalhar com clock Externo no modo loop clock, tomando-se o cuidado de configurar os equipamentos DataCom para clock Externo (dip A6=ON, A7 = OFF) e colocar as portas do roteador com a opção Clock Loop = YES. Este modo de operação pode ser aplicado tanto para redes transparentes para clock como para redes que fornecem clock, dando-se preferência para a segunda opção.

No caso de conexão a equipamentos DM705, deve-se tomar o cuidado de habilitar o CT113 nas portas V.35 conectadas ao roteador. Para tal deve-se utilizar a opção Port Clock setada para EXTERNAL CT113 na configuração da porta V.35. Configurar o relógio do multiplexador DM705 conforme a aplicação. A porta do roteador deve ter a opção Loop Clock setada para YES.

Opcionalmente, pode se utilizar a facilidade de inversão do relógio de transmissão (CT114). Lembrando que esta só deve ser utilizada quando estiver ocorrendo erros no link quando utilizando o relógio CT114 normal. Apesar de não ser a solução mais recomendada, evita a necessidade de mudar a configuração do roteador para Clock Loop e o conversor para relógio externo ou o DM705 para external CT113. Esta facilidade está disponível nos equipamentos DM704C sIII, DM704S sIII, DM705 e DM706.

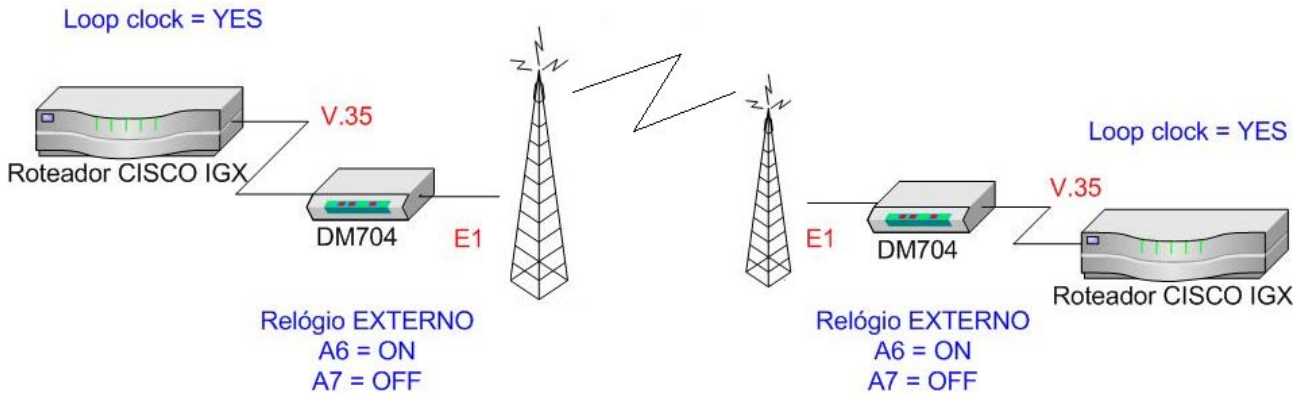


Figura 1 – Exemplo de aplicação

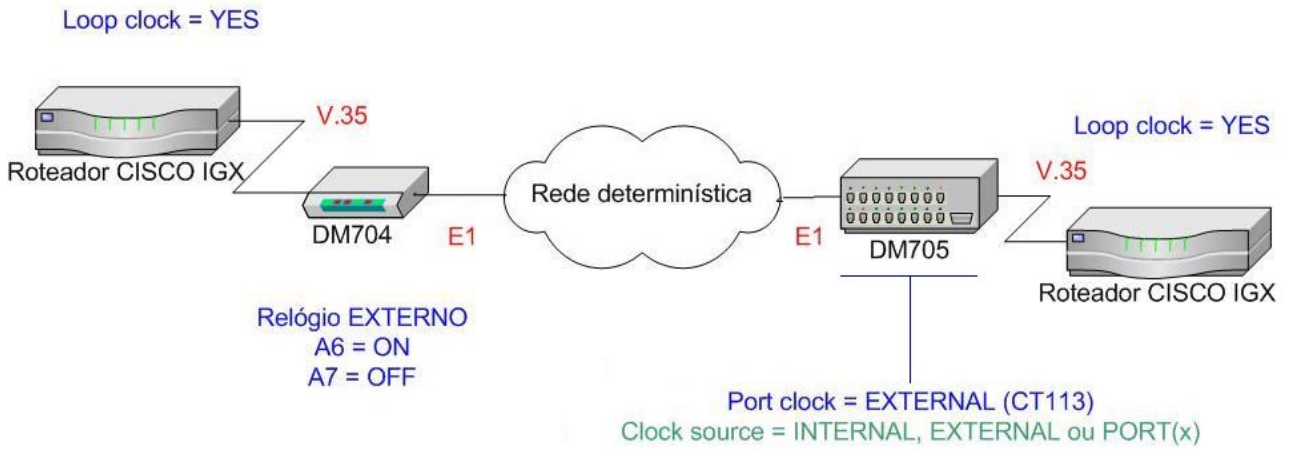


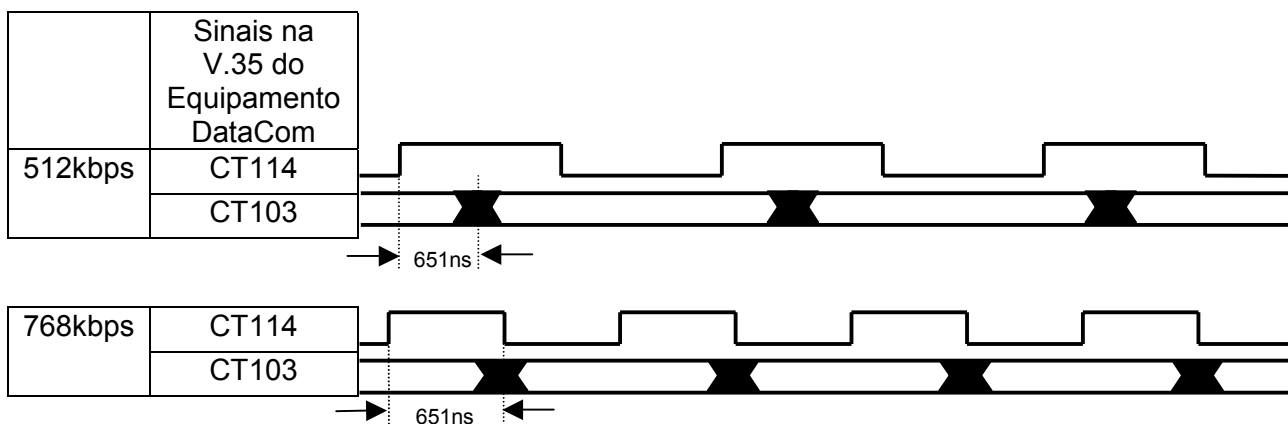
Figura 2 – Exemplo de aplicação

2 - Lucent Ascend B-STDX 9000

Foram noticiados alguns problemas quando utiliza-se equipamentos DataCom conectados a portas V.35 do equipamento Ascend B-STDX 9000 da Lucent com velocidade de 768kbps (12 canais).

Analisando a porta V.35 do equipamento Ascend, que opera como ECD, detectou-se que o mesmo transmite os dados pelo CT104 (CT103 do DataCom) conforme o clock CT128 (CT114 do DataCom). Entretanto os dados do CT103 são transmitidos com atraso de aproximadamente 600ns com relação ao CT128.

Considerando o atraso gerado pelo Ascend mais o atraso dos drivers de linha do equipamento DataCom, acaba gerando um atraso total de aproximadamente 651ns, da geração do CT114 (equipamento DataCom) para chegada do dado pelo CT103 (equipamento DataCom). Como este atraso corresponde a meio ciclo de relógio a 768kbps, a borda de aquisição do CT114 (equipamento DataCom) acaba coincidindo com a borda de transição do CT103 (equipamento DataCom). Adicionando um pequeno jitter inerente ao sistema, os dados acabam sendo amostrados erroneamente e, conseqüentemente, são gerados erros no link.



Para contornar este problema gerado pelo atraso, deve-se utilizar a facilidade de inversão do relógio de transmissão (CT114). Esta facilidade está disponível nos equipamentos DM704C sIII, DM704S sIII, DM705 e DM706.

3 – Roteadores CISCO com interface WIC-2T

Foram noticiados alguns problemas quando utiliza-se equipamentos DataCom conectados a roteadores CISCO com interface WIC-2T.

Com esses roteadores, a opção de inversão de fase do relógio de transmissão (CT114) presente nos equipamentos DM704C sIII, DM704S sIII, DM705 e DM706 não resolve o problema do atraso nos sinais de dados (descrito no item 2 deste documento).

Neste caso, a solução indicada é utilizar a opção de inversão de fase do relógio de transmissão do próprio roteador.

Para tanto, deve-se executar os seguintes comandos via interface serial do roteador:

```
Router# configure terminal  
Router(config)# interface serial [slot]/[port]  
Router(config-if)# invert txclock
```

Após, pode ser necessário reinicializar a interface.